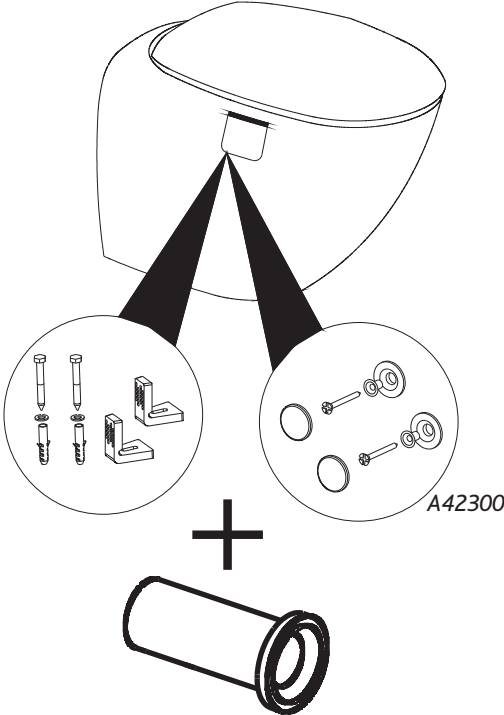


# EGO

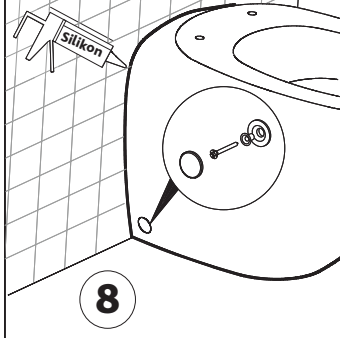
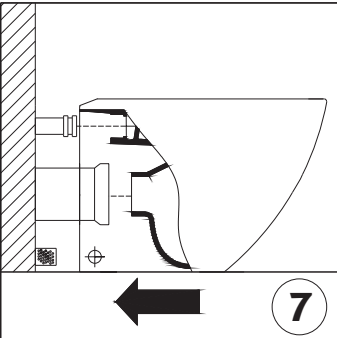
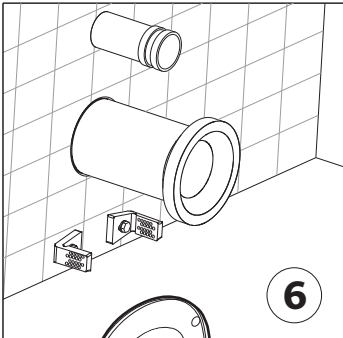
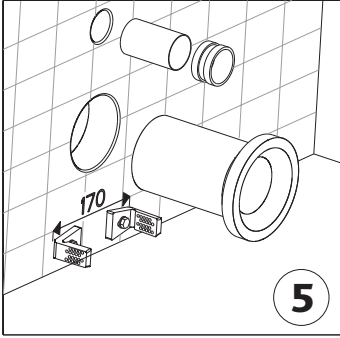
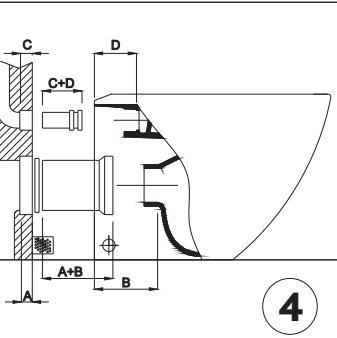
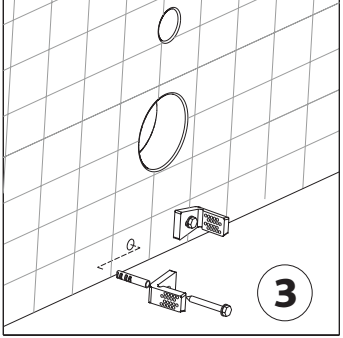
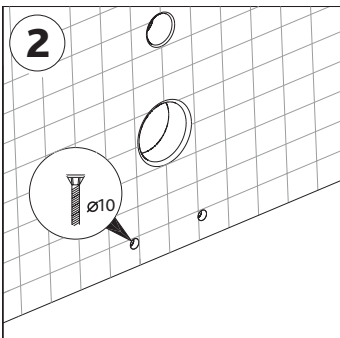
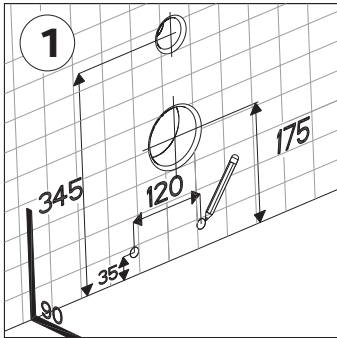
# K13000

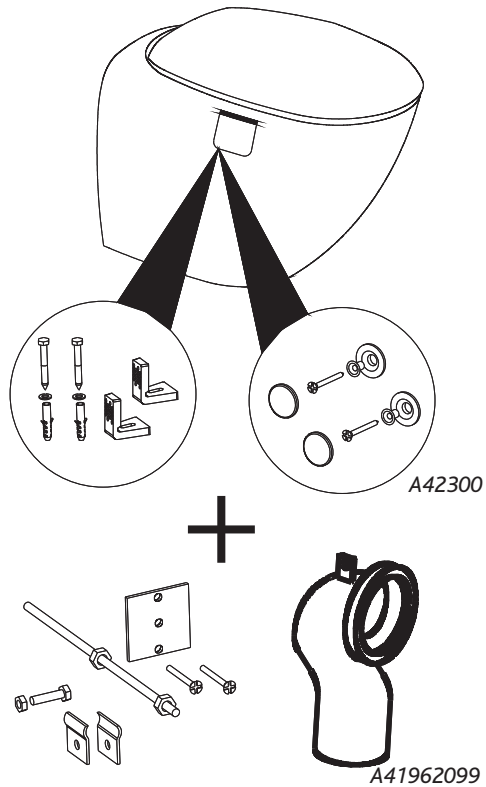
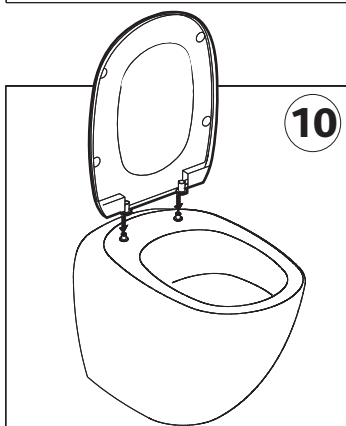
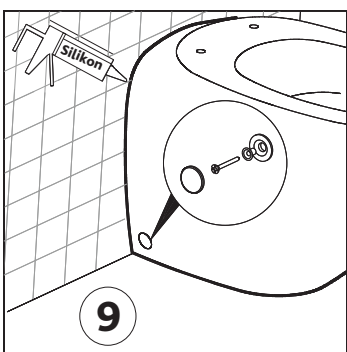
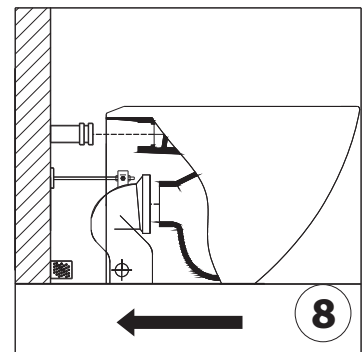
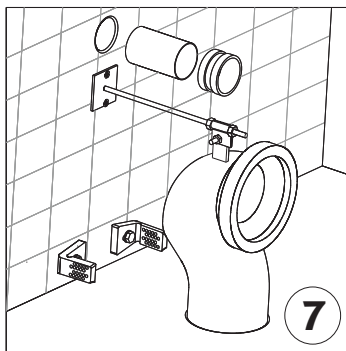
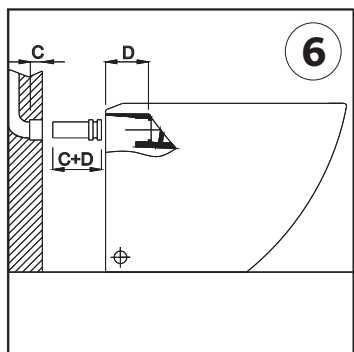
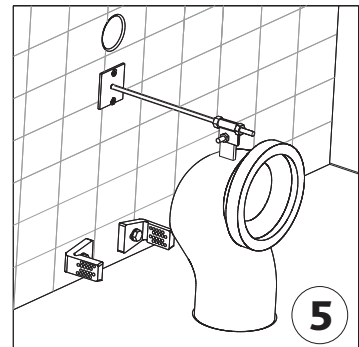
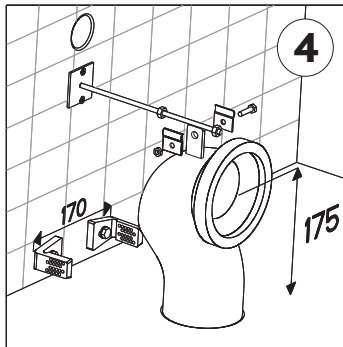
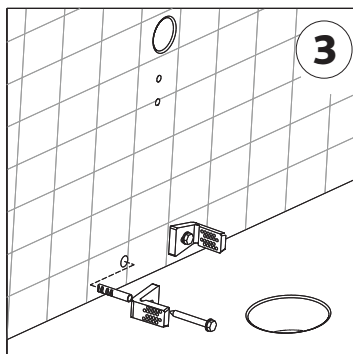
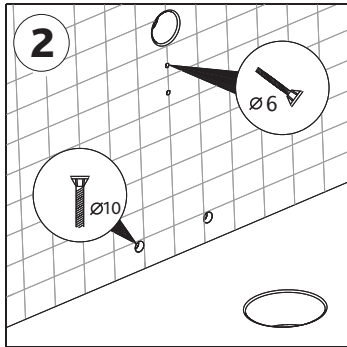
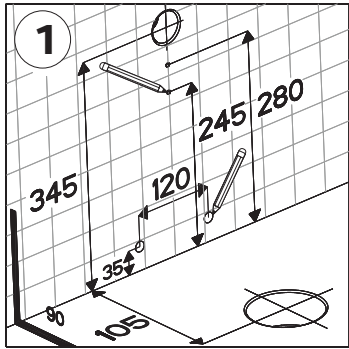
- PL MISKA LEJOWA STOJĄCA ODPIYW MULTI
- BG ТOАЛЕТНА ЧИНИЯ – СТОЯЩА
- CZ WC STOJÍCÍ MULTI ODPAD
- EN STANDING FUNNEL TOILET BOWL WITH A MULTI OUTFLOW
- HU ÁLLÓ WC MÉLYÖBLÍTÉSŰ, 6L VÍZSZINTES
- RO VAS WC IN FORMA DE PILNIE VERTICAL
- RU НАПОЛЬНЫЙ ВОРОНКООБРАЗНЫЙ УНИТАЗ
- SK WC STOJÍCÍ MULTI ODPAD
- UA ЛІЙКОВИЙ УНІТАЗ СТОЯЧИЙ

- PL Instrukcja montażu
- BG Наръчник за монтаж
- CZ Navod na montáž
- EN Installation manual
- HU Osszeszerelési utmutató
- RO Manual de instalare
- RU Инструкция по монтажу
- SK Montážny navod
- UA Інструкція з монтажу



A42300





A41962099

A42300

**KOLO**

Sanitec Group

Sanitec Kolo sp. z o.o.  
 Toruńska 154  
 62-600 Kolo  
 tel. +48 63 26 18 400  
 fax +48 63 26 18 600

www.kolo.eu